

APLIQUE SOLAR RGB

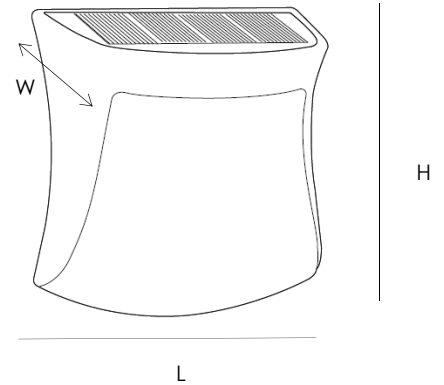


LED SOLAR

Referencia: 2470

Aplicador LED solar RGB, Adecuado para instalaciones de exterior, muros y aplicaciones decorativas. Funciona automáticamente gracias a su panel solar que se activa al anoecer. Fácil de instalar y cuenta con dos modos de funcionamiento.

Tipo:	Decorativo
Uso:	Exterior
Socket:	No Aplica
Potencia:	1W
Voltaje:	Sistema solar
Batería:	DC 2V / 500 mAh
Tiempo de carga / Autonomía	5 hrs. / hasta 8 hrs.
Tipo de panel	Monocristalino
Dimerizable:	No
Eficacia luminosa:	No aplica
Temperatura de color:	6.500 K + RGB
Flujo luminoso máximo:	5 lm.
CRI:	> 70
Accesorios requeridos para operar:	No requiere
Grado de protección IP:	44
Código IK:	N/A
Apto para uso en ambientes especiales de seguridad:	No
Temperatura ambiente de operación (ta):	-10 °C a 45 °C
Material:	ABS + PP



*DIMENSIONES (mm)

L: 98,5 W: 40 H: 103,9

*Tolerancias ± 5%

LOTE: ILMHLEO1178225

